

BUDOWLANA TABLICA INFORMACYJNA

oznakowanie
punktu pierwszej pomocy
przedmedycznej
i ochrony przeciwpożarowej



Copyright © bold.gliwice.pl

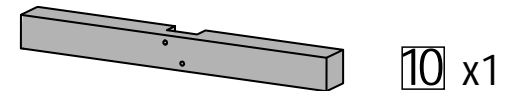
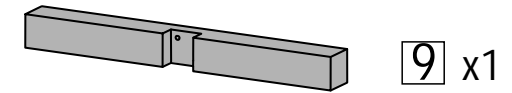
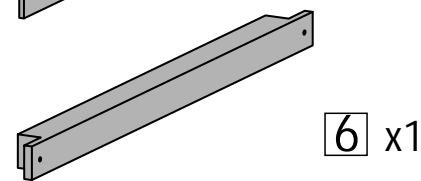
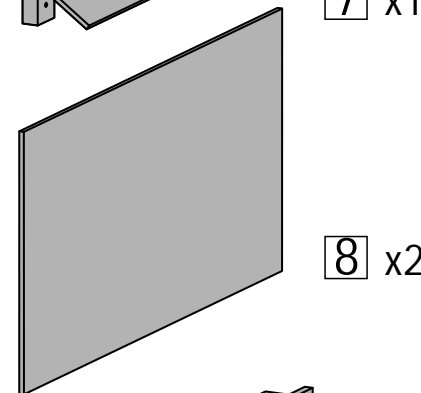
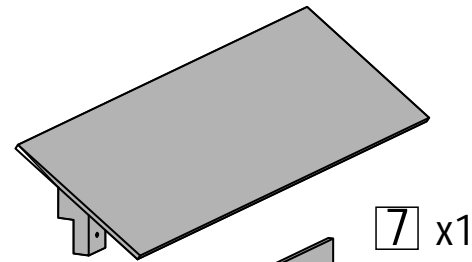
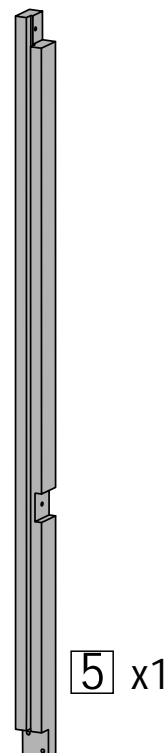
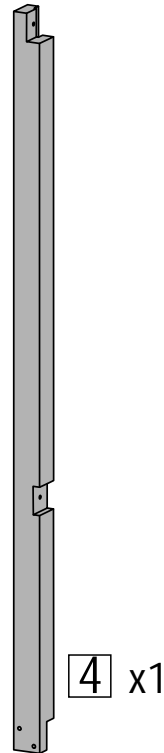
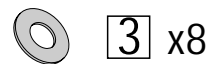
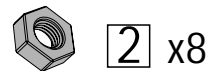
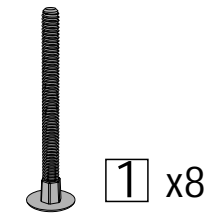


Potrzebne narzędzia



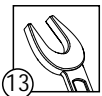
Łatwy montaż dla 2 osób

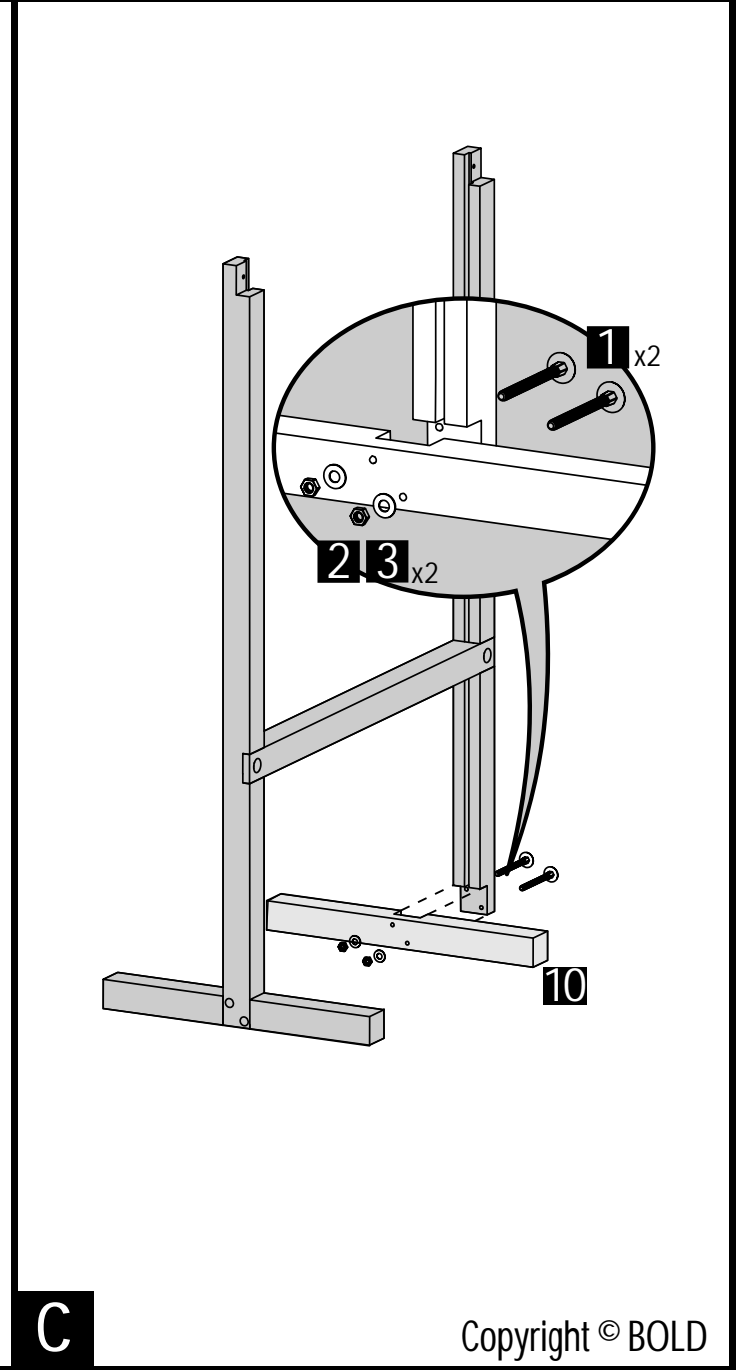
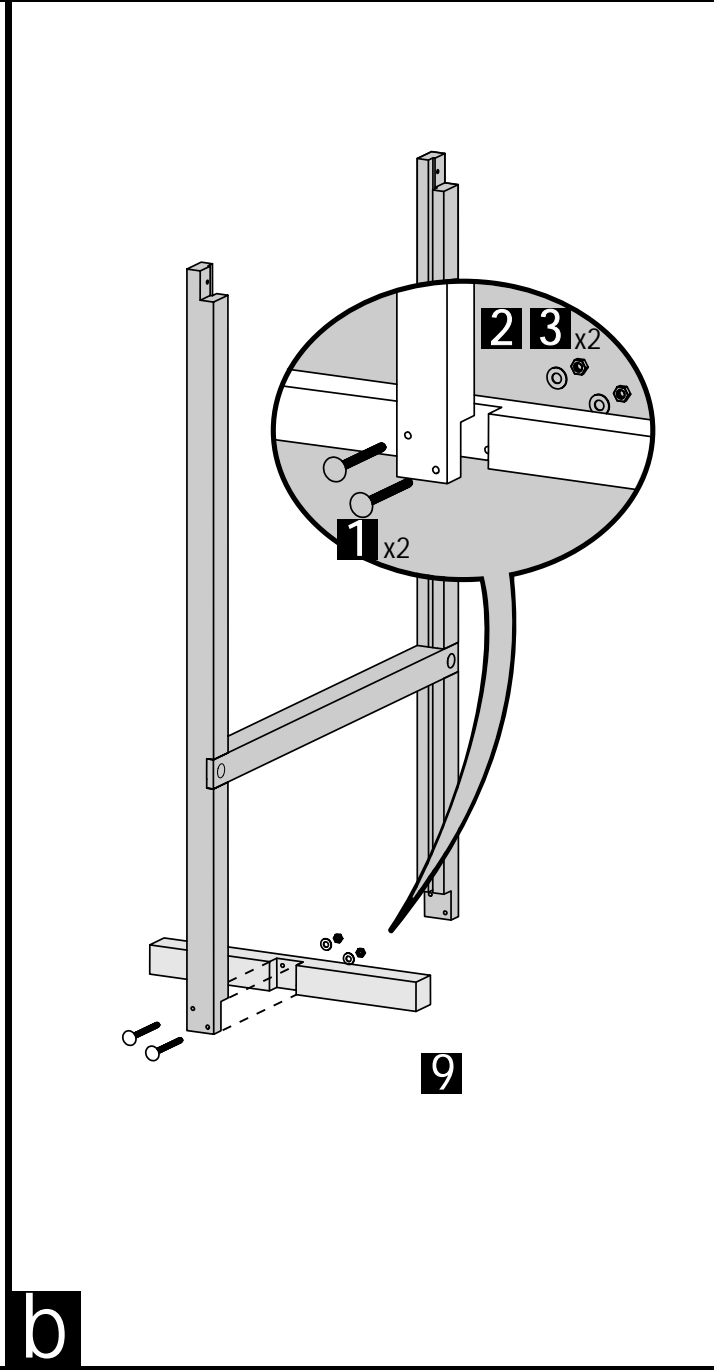
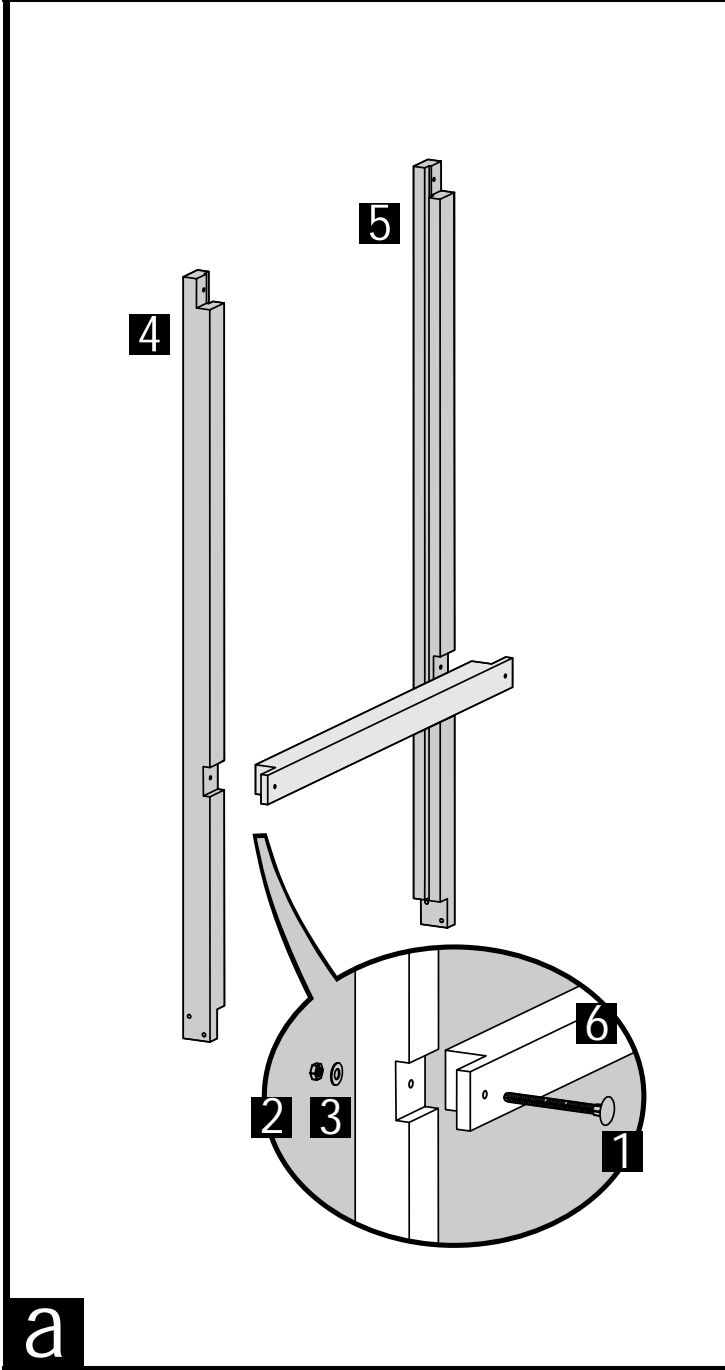


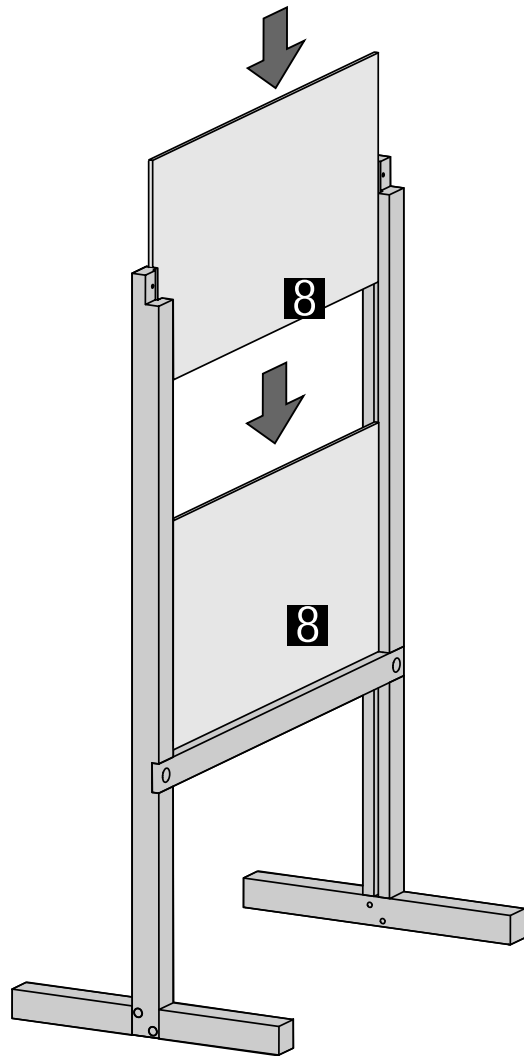


Spis elementów

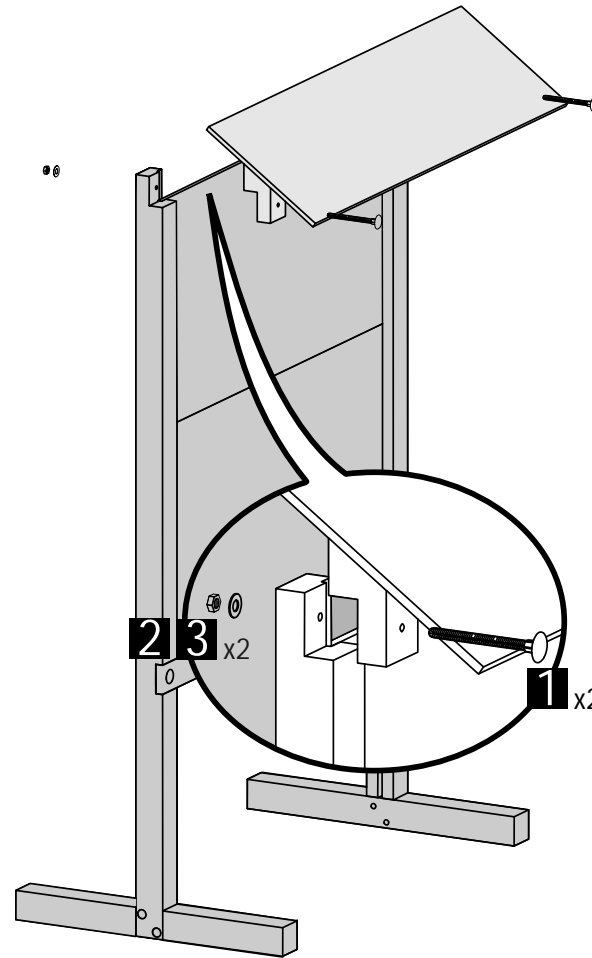
- rubka M8 x 100 **1**
- nakr tka M8 **2**
- podkładka **3**
- profil pionowy prawy **4**
- profil pionowy lewy **5**
- belka ł cz ca **6**
- daszek **7**
- płyta **8**
- płoz a prawa **9**
- płoz a lewa **10**







d



e

